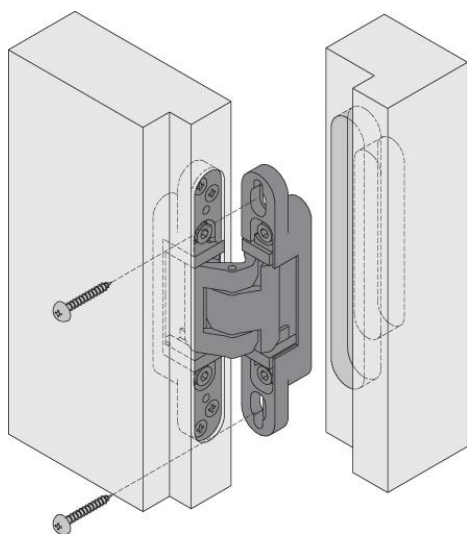


Montageanleitung für Flächenbündiges Element

Wir weisen ausdrücklich darauf hin, dass die Qualität der Montage das optische Erscheinungsbild bestimmt und Fehler im Nachhinein nur noch schwierig zu regulieren sind.

Zusatzmontageanleitung Flächenbündige Tür

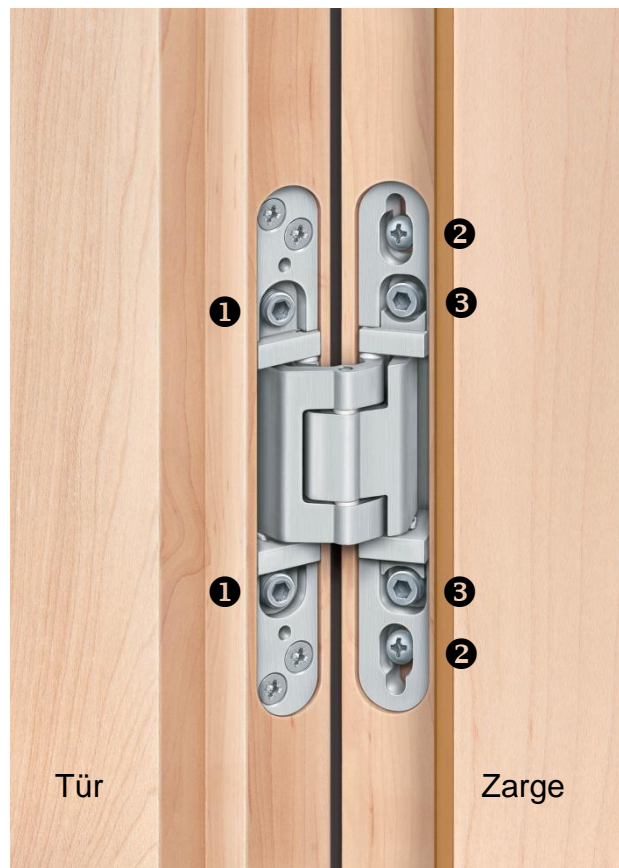
- Zusammenbau der Zarge entsprechend der Montageanleitung Zargen Abschnitt A Punkt 1-6
- Um eine umlaufend gleichmäßige Schattenfuge zu erhalten, muss der Einbau der Türzarge in die Maueröffnung sehr genau erfolgen.
- Montage der Zarge in die Wand entsprechend der Montageanleitung Zargen fortführen. Siehe Abschnitt B Punkt 1-6
- Überprüfen sie die Falzluft, die Flächenbündigkeit zur Bekleidung und die Gängigkeit der Tür wie in Abschnitt B Punkt 8 der Montageanleitung Zargen beschrieben. Nehmen Sie sich hierfür Zeit, Korrekturen in alle Richtungen können jetzt noch problemlos vorgenommen werden.
- Wenn die Zarge sicher in der Maueröffnung fixiert ist, kann die Tür eingehangen werden.
- Zum Einhängen der Tür sind zwei Personen erforderlich. Eine Person hält die Tür, während die zweite Person die Bänder (bereits in die Zarge verschraubt) in die Frästaschen der Tür einsteckt und mit den mitgelieferten 4,0 x 30mm Schrauben befestigt.



① Hinweis zur Regulierung des Fugenbildes

Sollte die Schattenfuge nach der Montage nicht gleichmäßig sein, können sie durch die dreidimensionale Verstellmöglichkeit des Bandes noch kleinere Korrekturen vornehmen

An der Zarge sind die Abdeckplatten vormontiert, zum Einstellen der Bänder müssen diese abgeschraubt werden.



Seitenverstellung

Verstellspindel ① mit Inbusschlüssel SW4 verstellen
Drehung links - zur Bandseite (max. 3mm)
Drehung rechts – zur Schlosseite (max. 3mm)

Höhenverstellung

Tür unterkeilen
Klemmschraube ② leicht lösen
Tür in passende Höhe bringen
Klemmschraube ② wieder festziehen

Andruckverstellung

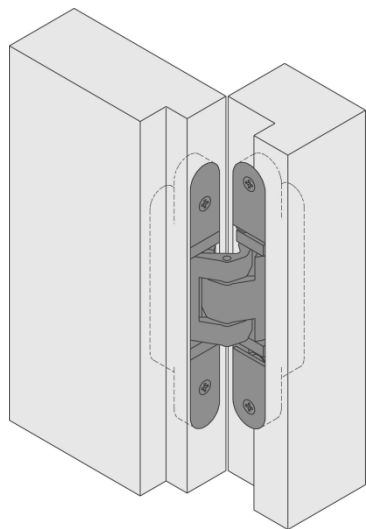
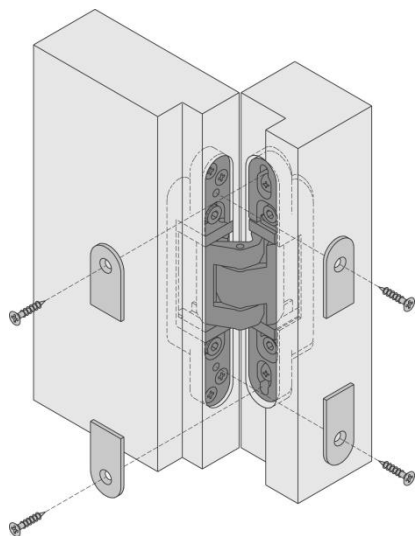
Klemmschraube ③ mit Inbusschlüssel SW4 leicht lösen
Tür in passenden Andruck bringen
Klemmschrauben ③ wieder festziehen

Stand:	24.05.2016	
Revision	2	
Datei	MA-1021	Seite 1 von 2

Vor Arbeitsbeginn bitte unbedingt lesen!

Montageanleitung für Flächenbündiges Element

Abdeckplatten mit den beigefügten Schrauben auf Rahmen- und Flügelteil verschrauben



Stand:	24.05.2016	
Revision	2	
Datei	MA-1021	Seite 2 von 2

Vor Arbeitsbeginn bitte
unbedingt lesen!